

Buckower Chaussee 62
 12277 Berlin
 Fon +49 30 761 039 20
 Fax +49 30 761 039 18
 www.bfsystemtechnik.de
 mailto: bfsystemtechnik@online.de

Wir möchten Sie gut und freundlich bedienen. Mit einigen kurzen Angaben reagieren wir bei Ihnen richtig. Wir möchten Sie auch mit dem passend qualifizierten Personal ansprechen. Danke für Ihre kurze Antwort!

Bitte um

Betrieb von Krananlagen

Bemerkungen:

- Rückruf
 Angebot
 Besuch

- Flurbedienung
 halbautomatisch
 Automatisch

Projektanfrage für

Haben Sie in Kürze vor:

- sofortigen Bedarf
 Planung
 Später

- Neanschaffung
 Umbau
 Sanierung

Name

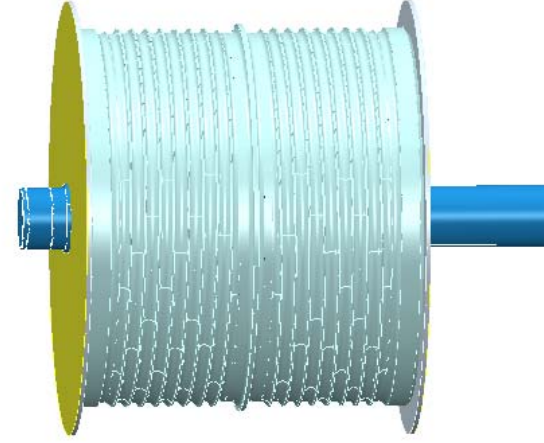
Adresse

Telefon/Fax/Email



Seiltrommeln

für schwereren Einsatz



- Windwerke
- Maschinenzüge
- Längen bis 4 m im Standard
- Eingängig bis Fünfgängig
- Gegenläufige Seile
- Kranbau
- Bühnentechnik
- Fördertechnik





Consulting - Engineering - Fördertechnik

Lieferprogramm

ENGINEERING

Elektroplanung
Konstruktion
statische Nachweise

PRODUKTE

Automatisierung
Fördertechnik
Personenaufnahmemittel
Systemkomponenten
Teleskoptraversen

PROJEKTLEITUNG

technische Projektleitung

CE-KONFORMITÄTSVERFAHREN

für Maschinen



BF Systemtechnik ist, seit 2003, Ihr kompetenter Partner für ingenieurmäßige Projekte der Fördertechnik im europäischen Raum. Profitieren Sie von unserem Netzwerk aus erfahrenen und sachkundigen Ingenieuren, Konstruktoren, Statikern, Steuerungstechnikern und Sachverständigen. Mit modernster Technik, bewährten Konzepten und einem Netzwerk von leistungsfähigen Herstellern, deren Intranetze wir nutzen dürfen, lassen wir die Baugruppen virtuell entstehen. Bevor die Fertigung startet, wissen Sie wo der Schuh drücken könnte. Das macht Ihre und unsere Tätigkeiten leichter.

Wenn Sie ein interessantes Projekt haben, rufen Sie uns einfach an. Wir kommen zu Ihnen und wir finden gemeinsam heraus, ob wir aus Ihnen, auch einen zufriedenen Kunden machen können.

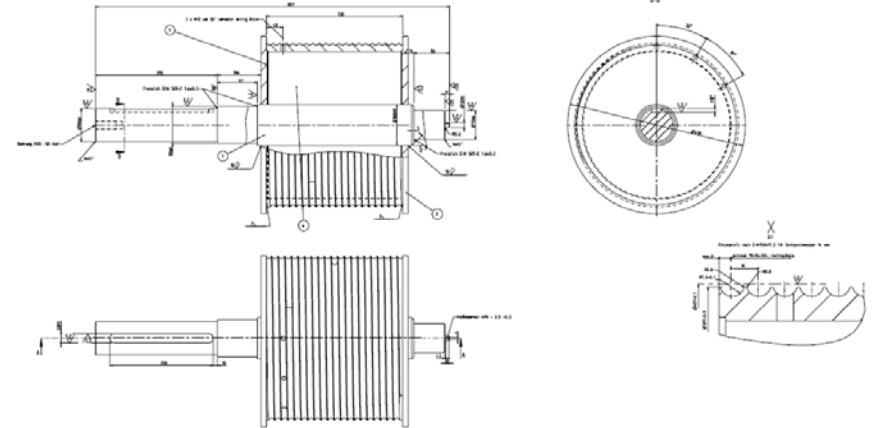
Bitte sprechen Sie mit uns, wir sind gern für Sie tätig und freuen uns auf Sie !

zusammenkommen ist ein Beginn,
zusammenbleiben ist ein Fortschritt,
zusammenarbeiten ist ein Erfolg.
(Henry Ford)



Seiltrommel (Technische Daten)

Durchmesser	Hub V	Seilzugkraft je Strang N	Seil mm.	Strangzahl	Seilklemmen	Zubehör
134-600	1-18 m/min	Nach Berechnung	5-20	1-8	3-7	Seilüberlauf-Sicherung, Spindel-Endschalter, Geberanschluß, 2.Bremse, auch in Bordscheibe



Seiltrommel für Drahtseile (gem. DIN 15 020)

Als einseitige, oder rechts/links abgehende Trommeln.
Getriebeanschluß als Hohlwelle, oder Kupplung. Verstärkung zwischen Welle und Bordscheiben ab ausgewählten Momenten. Wanddicke nach Einsatzfall.

Auslegung, Berechnungen und Konstruktion bei uns möglich.
Individuelle Vorrichtung für Zubehör und Anbauteile.

Bitte oben Ihre Wunschdaten eintragen:
und zusammen mit der letzten Seite an Fax +49 (30) 761039-18 schicken